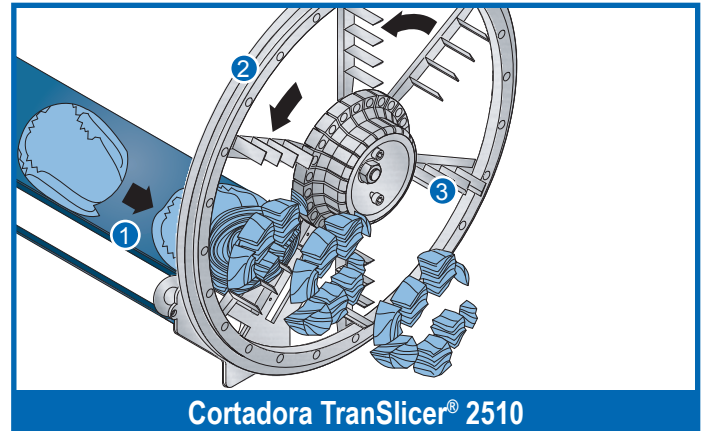


Cortadora TranSlicer® 2510

Rebanadora/ralladora de alta capacidad para productos grandes



ESPECIFICACIONES

Largo	3831 mm
Ancho	1267 mm
Altura	1695 mm
Peso neto	680 kg
Motor de rueda cortadora	2,2 kW
Motor(es) de correa de alimentación	0,75 kW

APLICACIONES

La TranSlicer 2510 ofrece elementos valiosos para facilitar el mantenimiento, aumentar el flujo positivo de producto y disminuir costos operativos. La máquina acepta los mismos tipos de productos: productos alimenticios compresibles de hasta 8" (203 mm) de diámetro, o productos redondos y firmes como la col de hasta 6-3/4" (171 mm) de diámetro (coles de mayor diámetro cortadas por la mitad).

La TranSlicer 2510 ofrece:

- Tolva de descarga de gran tamaño facilita el flujo y reduce el daño del producto.
- Paneles con abisagrados ofrecen acceso completo a todas las áreas clave de la máquina para mantenimiento y limpieza.
- Superficies inclinadas incluyendo el cuadro eléctrico y la bandeja de alimentación inferior, que simplifican la limpieza.
- Todos los motores en acero inoxidable, incluyendo el freno dinámico utilizado en el motor de la rueda de corte, que permite que el motor se detenga suavemente.
- Palancas de liberación rápida de cintas de alimentación simplifican los cambios de correas.
- Botón de parada adicional convenientemente situado opuesto a la caja eléctrica.
- Como resultado de los cobertores superpuestos sobre las cintas de alimentación con insertos y extensiones opcionales se disminuye la superposición de producto a la entrada y se obtiene una alimentación positiva. Estos componentes crean un paso libre del producto hasta la rueda de corte.
- Guía de cinta de alimentación sustituible ofrece ahorro de costes al eliminar la necesidad de reemplazar un conjunto entero

PRINCIPIO DE FUNCIONAMIENTO

El modelo TRS 2510 utiliza dos juegos de cintas de alimentación de alta velocidad, en forma de "V" [1]. El producto es alimentado al primer juego de cintas que alinea y acelera el producto para luego transferirlo al segundo juego. El segundo juego de cintas está sincronizado con la rueda cortadora [2] para garantizar el avance adecuado del producto por revolución de la rueda. También hay disponibles conjuntos de cintas superiores para ayudar en la alimentación del producto.

Las cuchillas ligeramente inclinadas [3] (Se muestran cuchillas para juliana) bajo tensión sirven como radios de paso uniforme colocados entre la masa y el aro. El paso, la cantidad de cuchillas y la velocidad de las correas mantienen el avance del producto que determina el espesor del corte. Se corta una rebanada a la vez lo que impide el aplastamiento del producto. Las rebanadas cortadas se liberan a un conducto de descarga articulado para reducir su velocidad antes de salir de la máquina.

TIPOS DE CORTES

RUEDAS REBANADORAS

Rebanadas rectas y onduladas: 1/32 a 3"

RUEDAS JULIANA

Cortes en juliana que van desde 3/8 x 3/8 "a 3 x 2" (9,5 x 9,5 mm a 76,2 x 50,8 mm) se obtienen mediante el uso de cuchillas para juliana en la rueda de corte.

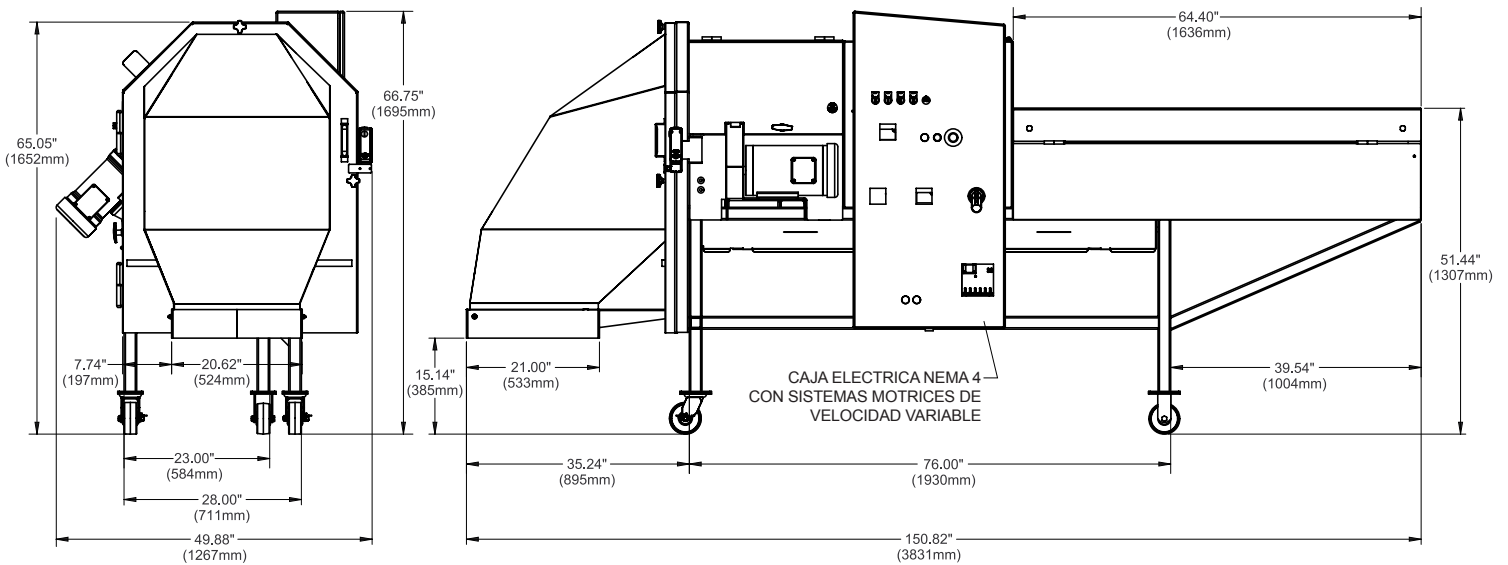
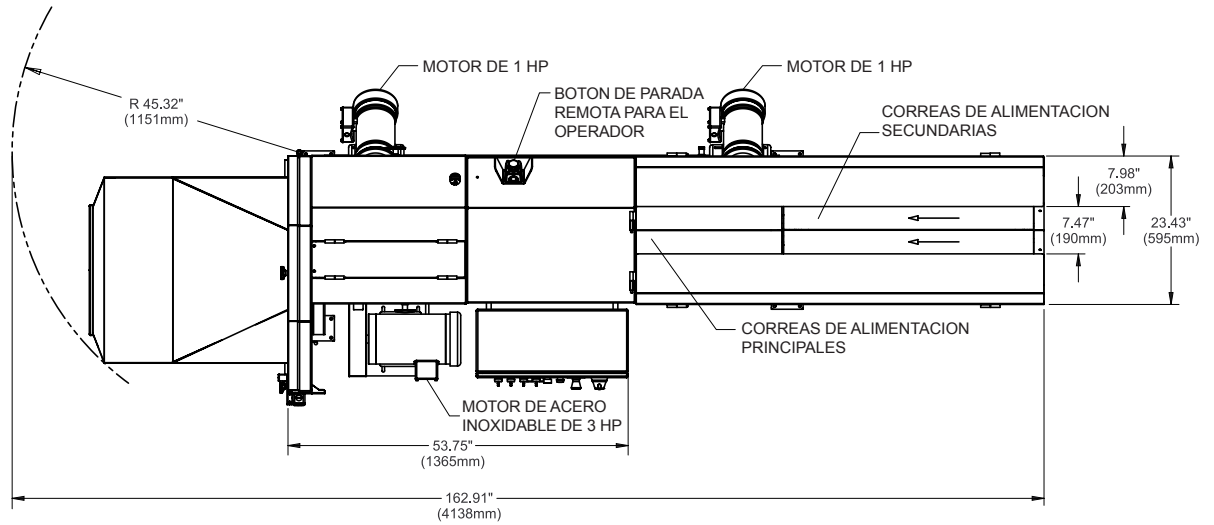
RUEDAS DE RALLADO

Cortes de filamentos que van desde 3/8" (9,5 mm) a aproximadamente 3" (76,2 mm) de longitud y 1/32 a 9/32" (0,8 a 7,1 mm) de grosor pueden obtenerse mediante el uso de una combinación de cuchillas para juliana y cuchillas rebanadoras para componer una rueda de rallado.

Si la aplicación que desea darle al producto no se menciona en esta página, comuníquese con el representante local de Urschel para determinar la solución más eficaz para sus necesidades de reducción de tamaño

(continúa)

Dibujo dimensional de cortadora TranSlicer 2510[®] de Urschel[®]



Lo invitamos a someter su producto a prueba

Urschel Laboratories tiene una red mundial completa de laboratorios de prueba y de representantes de servicio y ventas expertos listos para trabajar en cualquier tipo de aplicación de reducción de tamaño. Comuníquese hoy mismo con el representante de Urschel Laboratories para programar un corte de prueba completo, sin compromiso alguno, en www.urschel.com.



URSCHEL
LABORATORIES INCORPORATED
The Global Leader in Food Cutting Technology
www.urschel.com | info@urschel.com